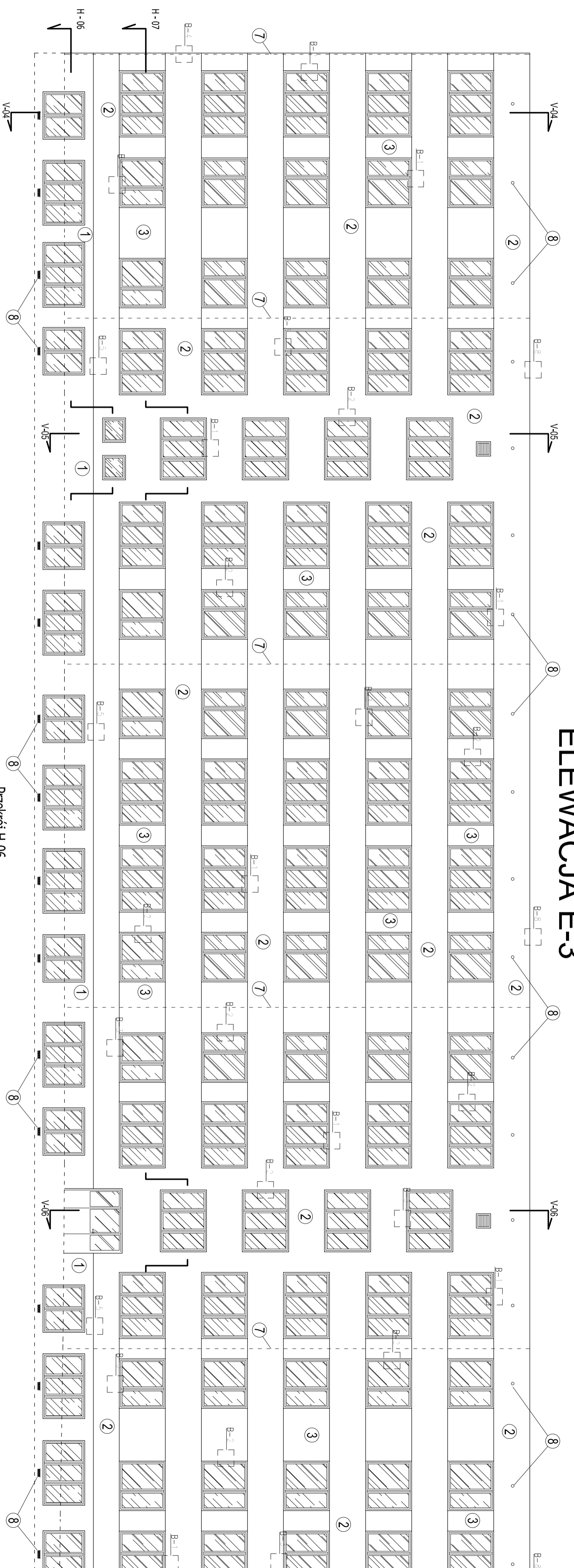
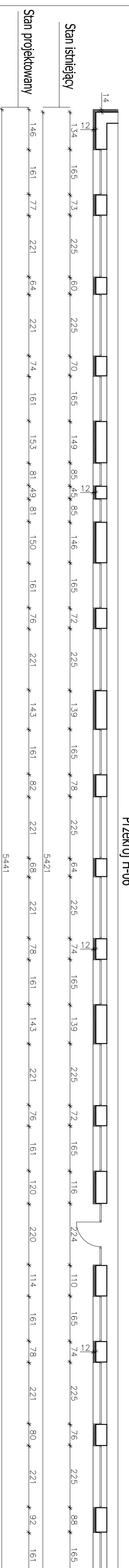


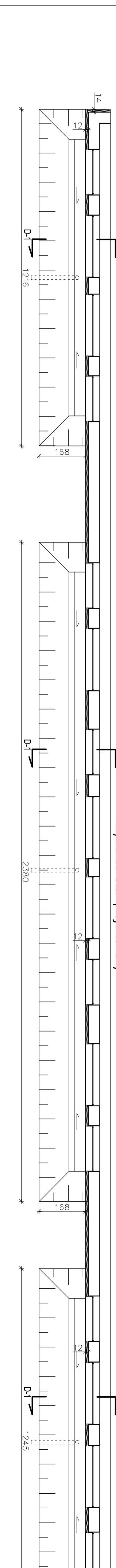
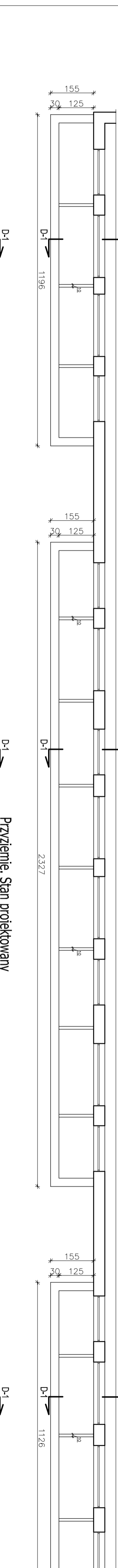
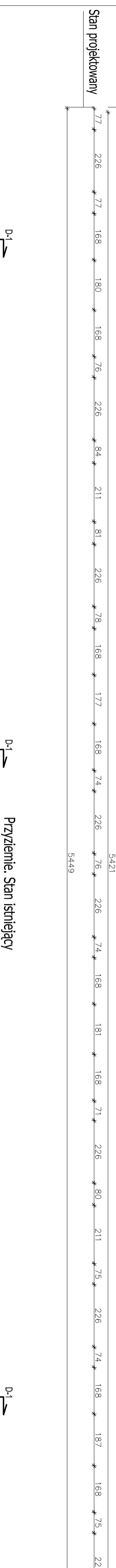
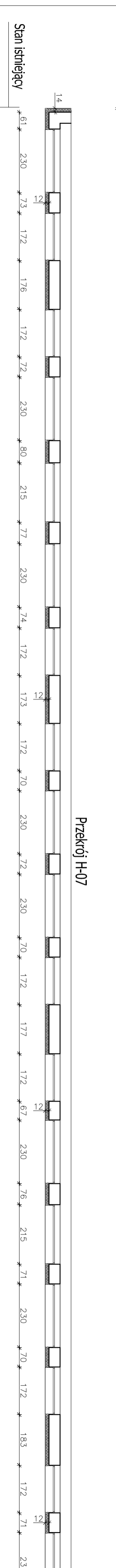
ELEVACJA E-3



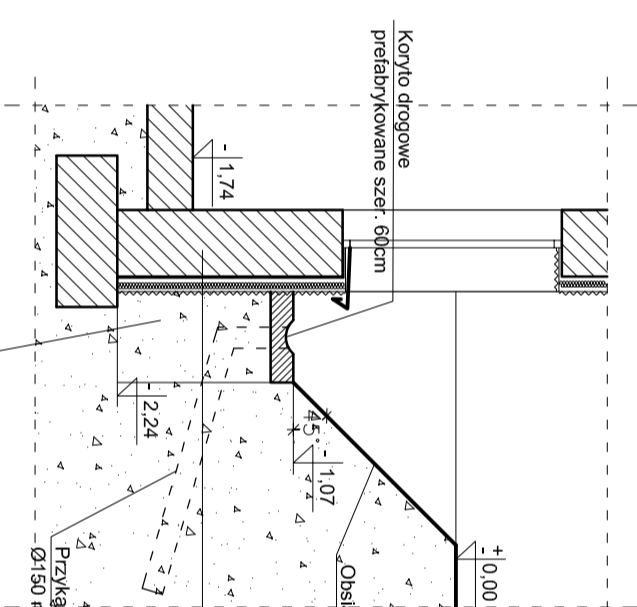
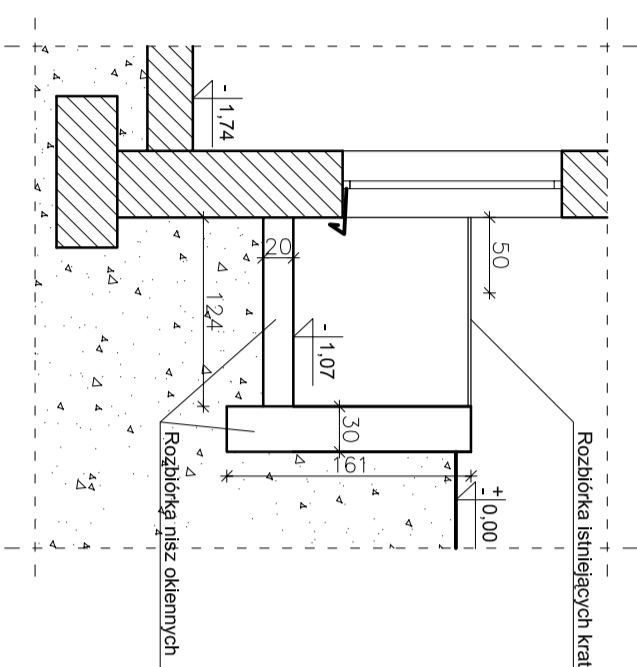
Przekrój H-06



Przekrój H-07



Detail D-1 Remont izolacji pionowej ścian piwnic-stan istniejący Remont izolacji pionowej ścian piwnic-stan projektowany skala 1-50



Ściana fundamentowa	
Tynk cementowy	
Izolacja bitumiczna bezszwowa - cienka	
Włókno szklane maty 150mm x 150mm	
Przekładka PCV	
Włókno szklane maty 150mm x 150mm	
Wypełnienie gruntu	
Wypełnienie gruntu po wykonaniu izolacji ścian fundamentowych	
odgrypele wypełnieniem grzeździe granit	

- ZAKRES PRAC:
1. Sprzątowanie i wywóz odpadów.
 2. Wykonanie izolacji pionowej ścian piwnic-stan istniejący.
 3. Wykonanie izolacji pionowej ścian piwnic-stan projektowany.
 4. Wykonanie tynku cementowego.
 5. Wykonanie izolacji bitumicznej bezszwowej - cienkiej.
 6. Wykonanie izolacji z włókna szklanego maty 150mm x 150mm.
 7. Wykonanie przekładki PCV.
 8. Wykonanie izolacji z włókna szklanego maty 150mm x 150mm.
 9. Wypełnienie gruntu.
 10. Wypełnienie gruntu po wykonaniu izolacji ścian fundamentowych.
 11. Odgrypele wypełnieniem grzeździe granit.