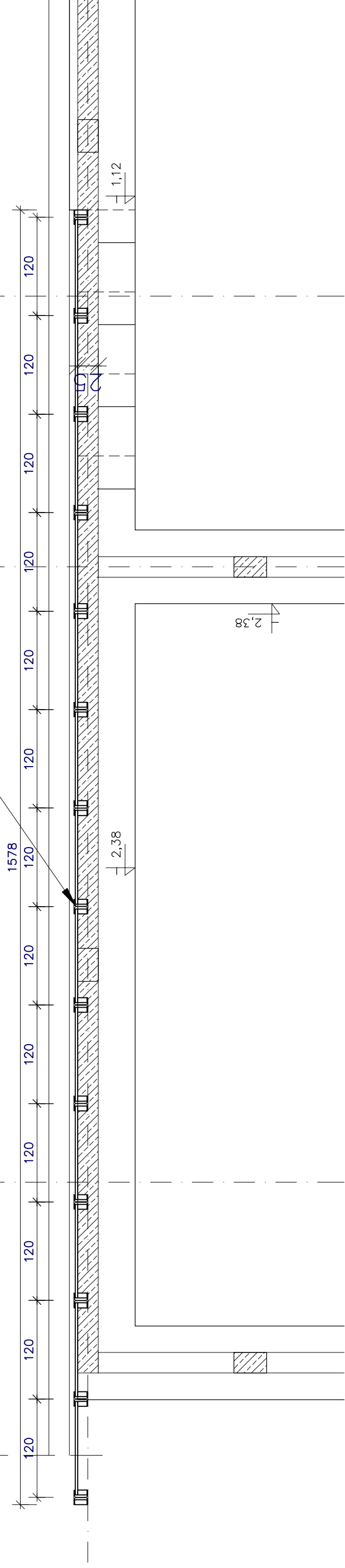


# ISTNIEJĄCY BUDYNEK

ścianka berlińska



Ścianka berlińska

skala 1:20

łata 6x11,5 cm

deska opinka

gr. 3,2 cm

łata

HEA 200

L=346 cm

ściana żelbetowa

120

siatka zbrojeniowa

Ø10 co 15 cm

UWAGA:

Rozpatrywać łącznie z rys. 8 i Kw-1

OBSŁUGA PROJEKTOWA BUDOWNICTWA 61-664 Poznań ul. Starowojowska 1h/2 tel. 061-665-82-06 fax 061-665-82-07 kom. 0-512-201-880 0-512-201-881 JACEK SOŁGAŁA		Nr rysunku <b>Kw-24</b>	
JACEK SOŁGAŁA		Skala 1:20/1:50	
Temat rysunku <b>RZUT FUNDAMENTÓW</b>		Stadium <b>PW</b>	
Inicjator Nazwisko: inż. Jacek Sołgala		Nr up. bud. 52/87/Pw	
Projektant konstrukt.: inż. Jacek Sołgala		data 13.01.2020	
do proj. bez ograniczeń w specj. konar. budowlanej			
Obiekt: ROZBUDOWA BUDYNKU NR 63 NA POTRZEBY LABORATORIUM ZESTAWÓW RAKIETOWYCH OBRONY POWIETRZNEJ I PRZECIWRAKIETOWEJ WML WAT. WARSZAWA, UL. GEN. WITOLDA URBANOWICZA 2, DZIAŁKA NR EW. 10/5, OBRĘB 6-08-11			
Inwestor: WOJSKOWA AKADEMIA TECHNICZNA IM. JAROSŁAWA DĄBROWSKIEGO. UL. GEN. WITOLDA URBANOWICZA 2, 00-908 WARSZAWA			