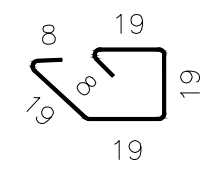
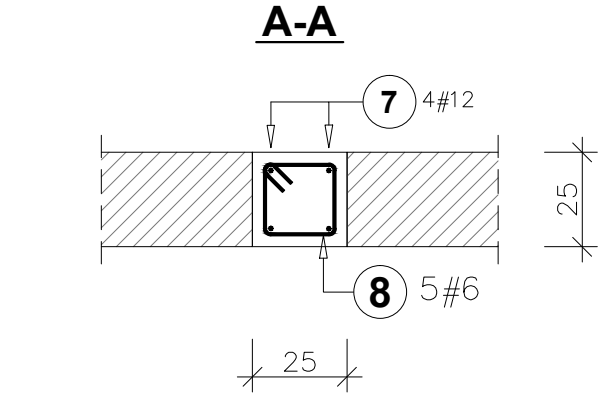
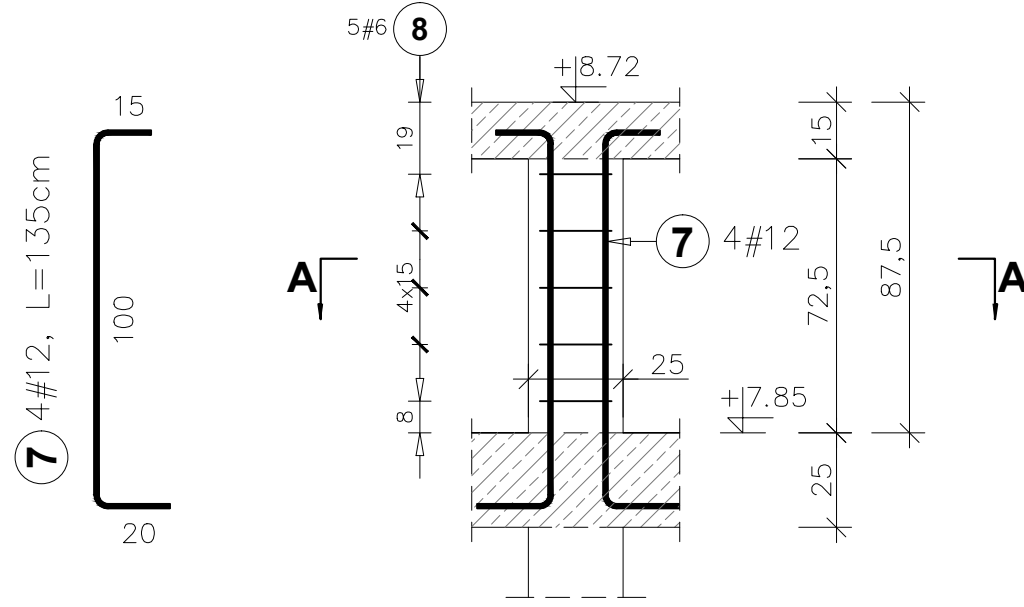


POZ.4.1.

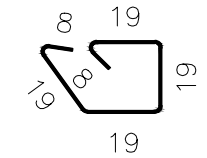
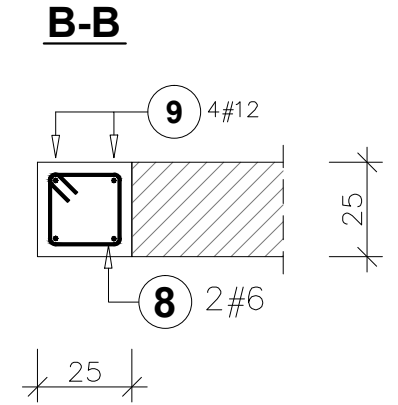
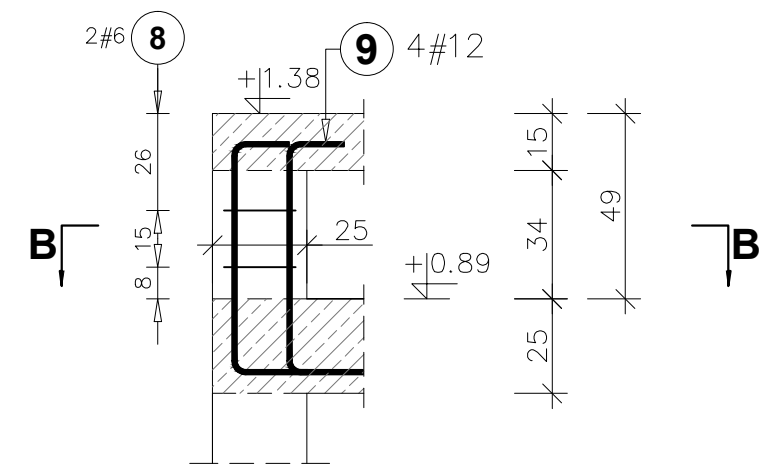
Liczba elementów: 6
wysoka część budynku



8 5#6, L=92cm

POZ.4.1.

Liczba elementów: 2
niska część budynku



8 2#6, L=92cm

Beton: C25/30
 Stal: A-IIIIN (#6 ÷ #16)
 Otulina: 3cm

Poz.	Stal		Długość (cm)	Liczba			Długość łączna (m)		
	#	A-IIIIN		w elemencie	elementów	ogółem	A-IIIIN		
							# 6	# 12	
7	12		135	4	6	24		32,40	
8	6		92			34		31,28	
9	12		97	4	2	8		7,76	
Długość wg średnic (m)							31,28	40,16	
Masa 1 m pręta (kg/m)							0,22	0,89	
Masa łączna wg średnic (kg)							6,94	35,66	
Masa łączna wg gatunku stali (kg)							42,61		
Ogółem (kg)							42,61		

OBSŁUGA PROJEKTOWA BUDOWNICTWA 61-664 Poznań ul. Starowiejska 1h/2 tel. 061-665-82-06 fax 061-665-82-07 kom. 0-512-301-880 0-512-301-881		ACSTUDIO JACEK SOŁGAŁA JAROSŁAW ROMAŃSKI		Nr rysunku Kw-16	
Obiekt: ROZBUDOWA BUDYNKU NR 63 NA POTRZEBY LABORATORIUM ZESTAWÓW RAKIETOWYCH OBRONY POWIETRZNEJ I PRZECIWRAKIETOWEJ WML WAT. WARSZAWA, UL. GEN. WITOLDA URBANOWICZA 2, DZIAŁKA NR EW. 10/5, OBREB 6-08-11					
Inwestor: WOJSKOWA AKADEMIA TECHNICZNA IM. JAROSŁAWA DĄBROWSKIEGO. UL. GEN. WITOLDA URBANOWICZA 2, 00-908 WARSZAWA					
Temat rysunku TRZPIENIE ŻELBETOWE POZ.4.1.				Skala 1:20	Stadium PW
Imię i Nazwisko: inż. Jacek Sołgała		Nr up. bud. 52/87/Pw		data 14.01.2020	
projektant konstrukcji: mgr inż. Jacek Mazur		WKP/0036/POOK/05 do proj. bez ograniczeń w spec. konstr. budowlanej		data 14.01.2020	